

PLUS statikus előkészítő
Mosogató, 2 medencével, 1200 mm

TERMÉK # _____

MODELL # _____

NÉV # _____

SIS # _____

AIA # _____



134066 (GLG1225E)

2 medencés mosogató
(500x500x300mm), 1200 mm**Rövid leírás****Termék szám**

Hegesztett keret és lábak. AISI 304 rozsdamentes acélból készült 50 mm-es fedlap, Scotch Brite felületkezeléssel, 10/10 vastagsággal. 2 hegesztett és polírozott medence AISI 304 rozsdamentes acélból, túlfolyó csóval és 2" lefolyóval. 100 mm magas felhajtás. Négyzetes lábak, állítható magassággal, (-20/+30 mm) AISI 304 rozsdamentes acélból.

Fő jellemzők

- Stabil konstrukció.
- A termékinálat elemei intenzív használatra alkalmasak, a nemzetközi tenderekbe beillenek.

Konstrukció

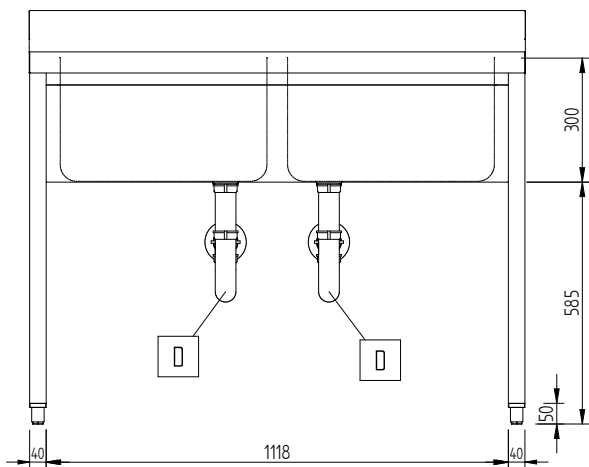
- Hegesztett keret és lábak.
- 50 mm-es fedlap rozsdamentes acélból, Scotch Brite felületkezeléssel ellátva, 10/10 vastagság.
- AISI 304 rozsdamentes acél konstrukció.
- Hangelnyelő medence, polírozott rozsdamentes acél túlfolyócső és 2" lefolyó.
- A lefolyók hangelnyelők, rozsdamentes acél elemekkel ellátottak.
- A hátsó rész teljes egészében burkolva van egy rozsdamentes acél profil által.
- Négyzetes lábak (40x40 mm, 10/10 vastag), állítható magasságúak (-20/+30mm).
- Tartozékok:-opcionális tartozékként kerekek szerelhetők fel.

Opcionális tartozékok

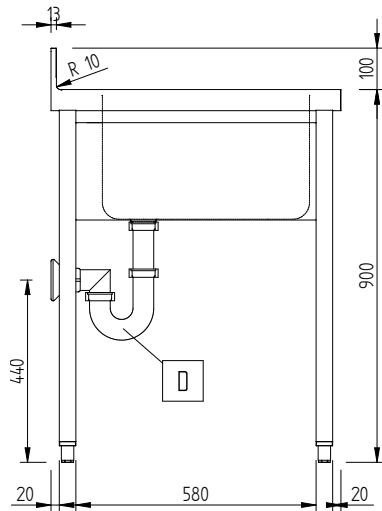
- Dupla műanyag ürítő szifon 2" PNC 850022
- - NOT TRANSLATED - PNC 855309
- - NOT TRANSLATED - PNC 855376
- - NOT TRANSLATED - PNC 855377
- - NOT TRANSLATED - PNC 855379
- Szimpla műanyag lefolyó szifon2" PNC 895313

Jóváhagyás

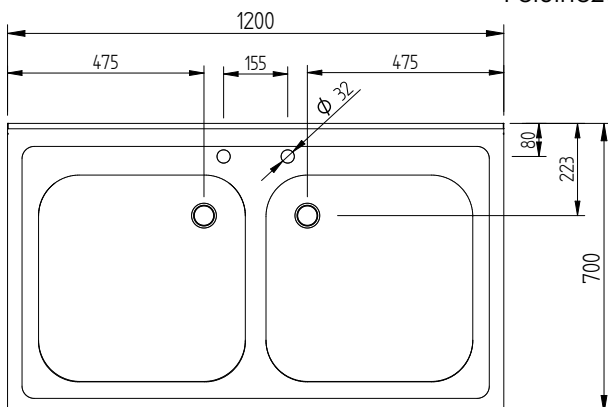
Előlnézet



Oldalnézet



Felülnézet


Technikai információ:

Külső méretek, szélesség:	
134066 (GLG1225E)	1200 mm
Külső méretek, mélység:	700 mm
Külső méretek, magasság:	1000 mm
Felhajtás méretek, magasság:	100 mm
Felhajtás méretek, mélység:	13 mm
Felhajtás méretek, sugár:	R=10
Medencék száma	2
Medence méretei	500x500xH300
Fedlap vastagsága:	50 mm
Nettó súly:	38 kg